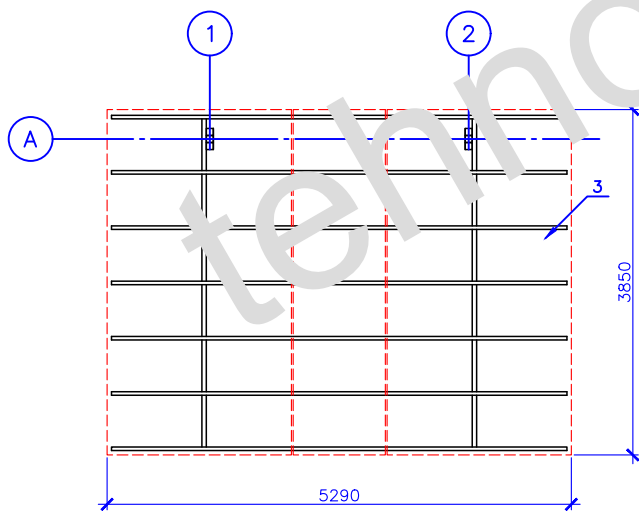
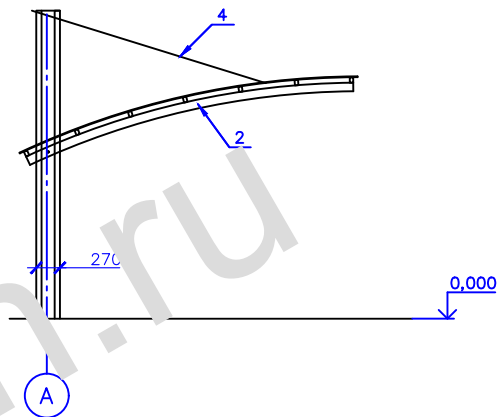
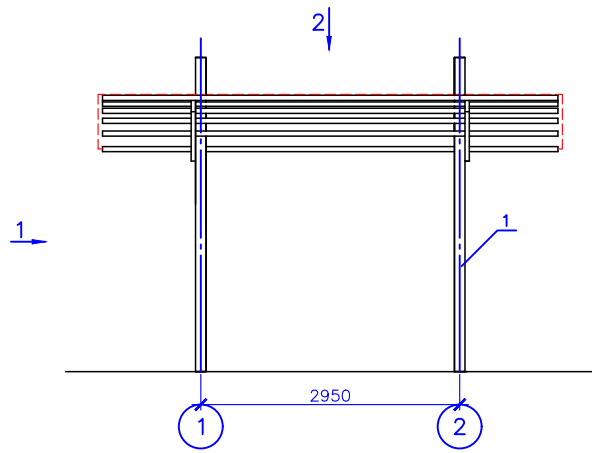


Навес ARL-A



Спецификация металла

Марка изделия	Поз.	Наименование	Кол.	Масса изделия кг	Общая масса кг
Столб	1	Труба профильная 120x120x2L=5000	2	X	X
Навес	2	Труба профильная 100x50 L=3800	2	X	X
	3	Труба профильная 60x40 L=5190	7	X	X
	4	Ванга L=2800	2	X	X

Согласовано

Инв. № подл. Поп. и дата Взам. инв. №

Изм.	Кол. уч.	Лист	№ док.	Подп.	Дата				
						Навес ARL-A	Стация	Лист	Листов
							ООО Техногрань		