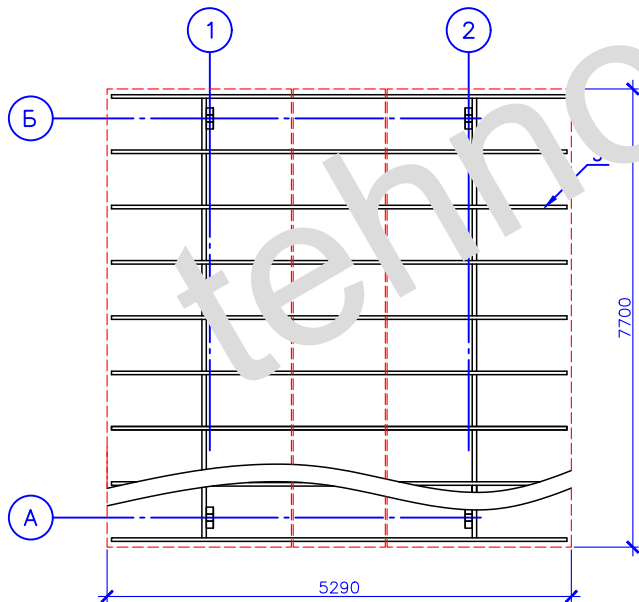
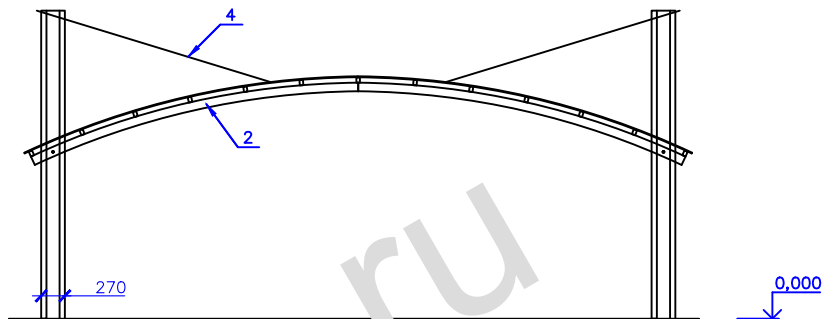
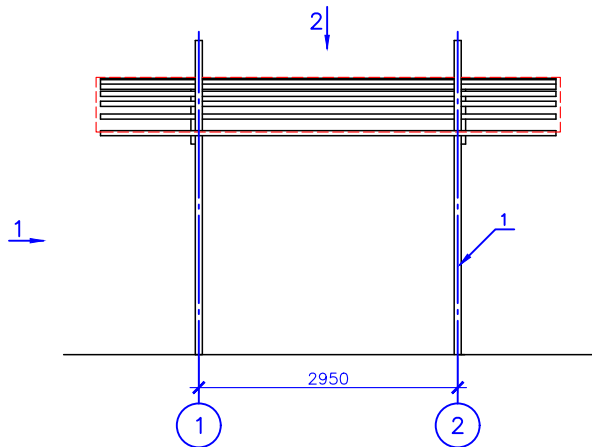


Навес ARL-C



Спецификация металла

Марка изделия	Поз	Наименование	Кол.	Масса изделия кг	Общая масса кг
Столб	1	Труба профильная 120x20x2L=5000	4	X	X
Навес	2	Труба профильная 100x50 L=3800	4	X	X
	3	Труба профильная 60x40 L=5190	13	X	X
	4	Ванна L=2800	4	X	X

Согласовано

Инв. № подл. Пооп. и дата Взам. инв. №

Изм.	Кол. уч.	Лист	№ док.	Подп.	Дата	Стация	Лист	Листов	
						Навес ARL-C			
							ООО Техногрань		