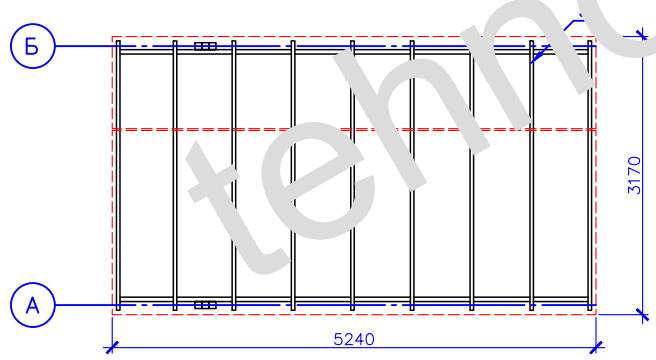
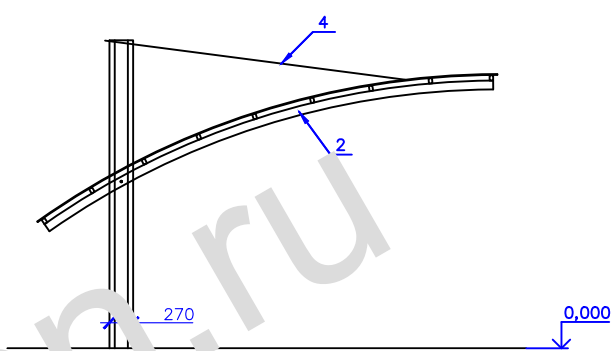
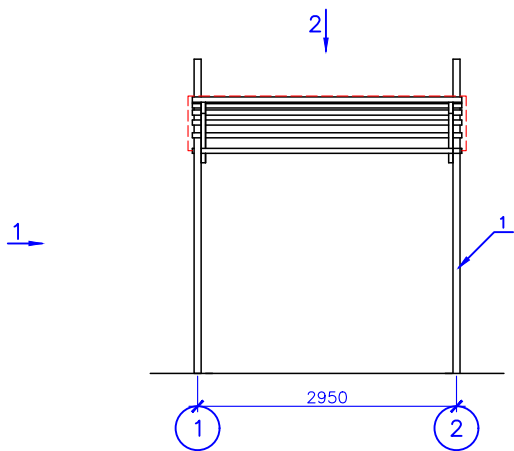


Навес ARL-D



Спецификация металла

Марка изделия	Поз.	Наименование	Кол.	Масса изделия кг	Общая масса кг
Столб	1	Труба профильная 120x120x2L=5000	4	X	X
	2	Труба профильная 100x50 L=3800	4	X	X
Навес	3	Труба профильная 60x40 L=5190	13	X	X
	4	Ванна L=2800	4	X	X

Согласовано

Инв. № подл. Погр. и дата Взам. инв. №

Изм.	Кол. уч.	Лист	№ док.	Погр.	Дата	Навес ARL-D	Стация	Лист	Листов
							ООО Техногрань		