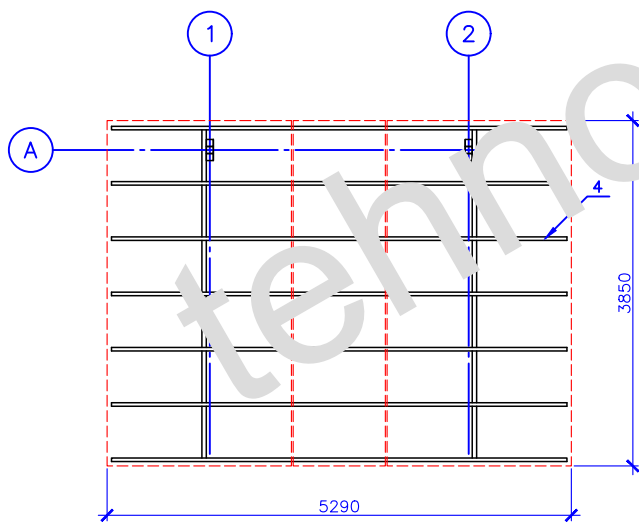
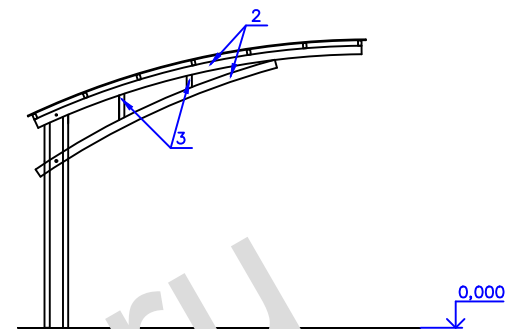
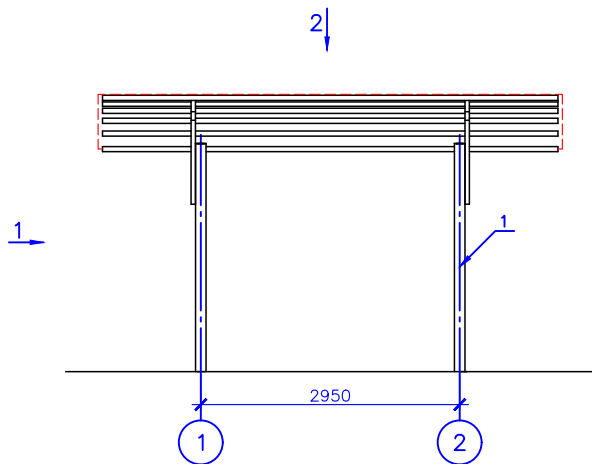


Навес ARM-A



Спецификация металла

Марка изделия	Поз.	Наименование	Кол.	Масса изделия кг	Общая масса кг
Столб	1	Труба профильная 120x60x2 L=4000	2	X	X
	2	Труба профильная 100x50 Lобщ=13400	X	X	X
Навес	3	Труба профильная 60x40 L=1100	X	X	X
	4	Труба профильная 60x40 L=5190	7	X	X

Согласовано

Инв. № подл. Пооп. и дата Взам. инв. №

Изм.	Кол. уч.	Лист	№ док.	Подп.	Дата			
Навес ARM-A						Стация	Лист	Листов
						ООО Техногрань		