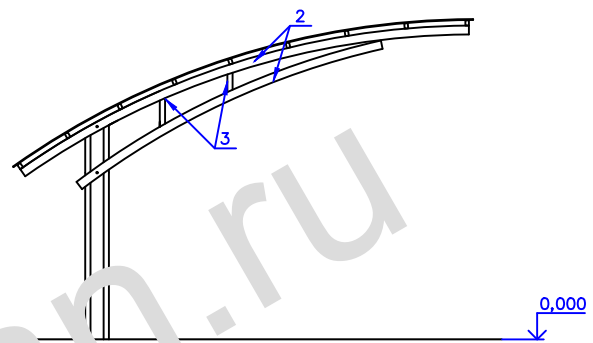
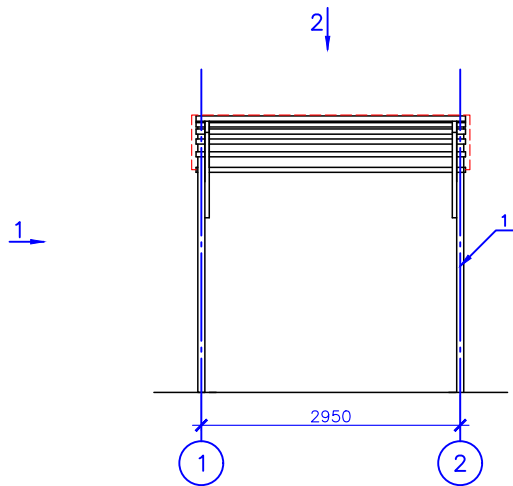
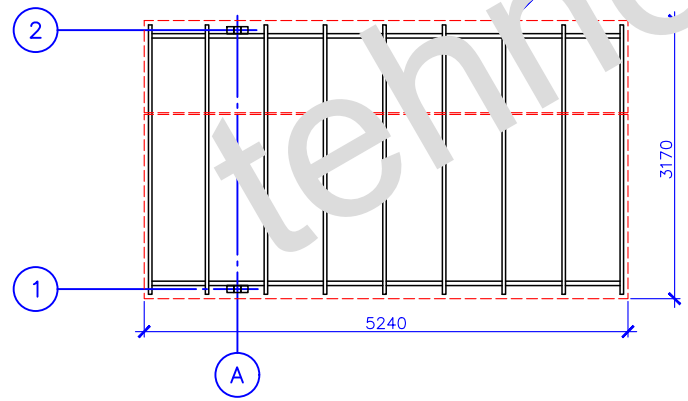


Навес ARL-D



Спецификация металла

Марка изделия	Поз.	Наименование	Кол.	Масса изделия кг	Общая масса кг
Столб	1	Труба профильная 120x60x2 L=4000	2	X	X
	2	Труба профильная 100x50 Lобщ=18080	X	X	X
Навес	3	Труба профильная 60x40 L=1600	X	X	X
	4	Труба профильная 60x40 L=5190	7	X	X



Согласовано

Инв. № подл.	Пооп. и дата	Взам. инв. №

Изм.	Кол. уч.	Лист	№ док.	Подп.	Дата	Навес ARM-D	Стация	Лист	Листов
							ООО Техногрань		