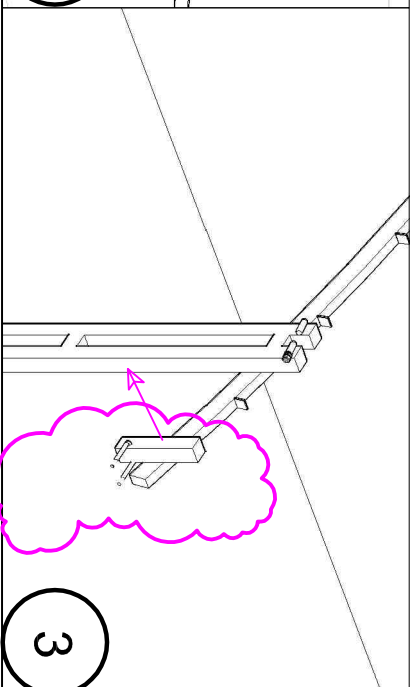
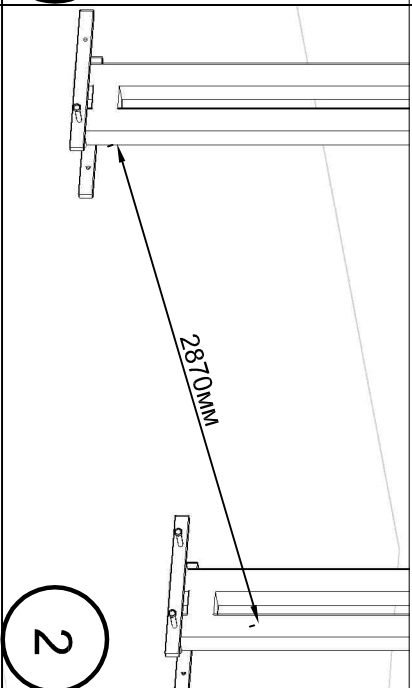
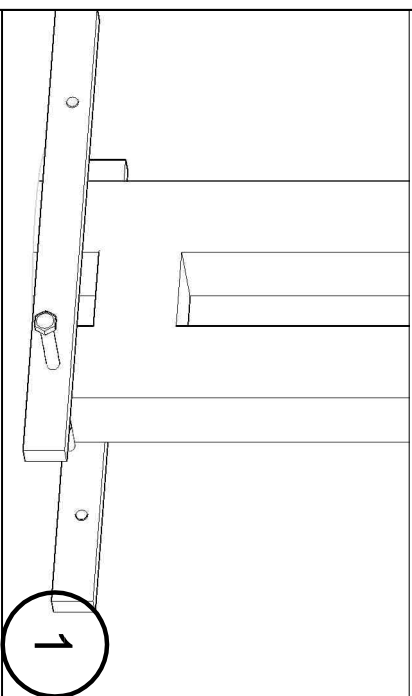


ПОШАГОВАЯ ИНСТРУКЦИЯ ПО МОНТАЖУ НАВЕСА ТИПА "АРЛ-А(Д)"

УСТАНОВКА СТОЕК

Контрольное измерение

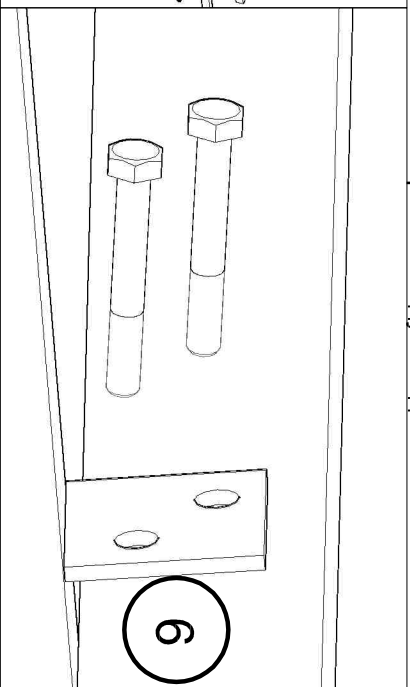
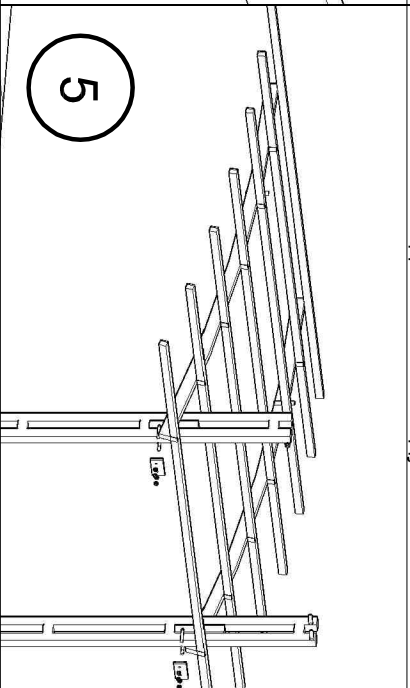
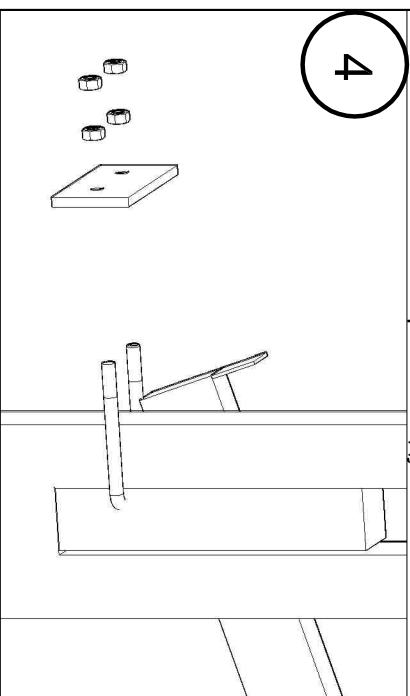
Установка дуг



Место крепления дуг

Вид после навеса дуг

Крепление дуг к задней балке



Установка поликарбоната

Установка вант

Узлы крепления ванты

