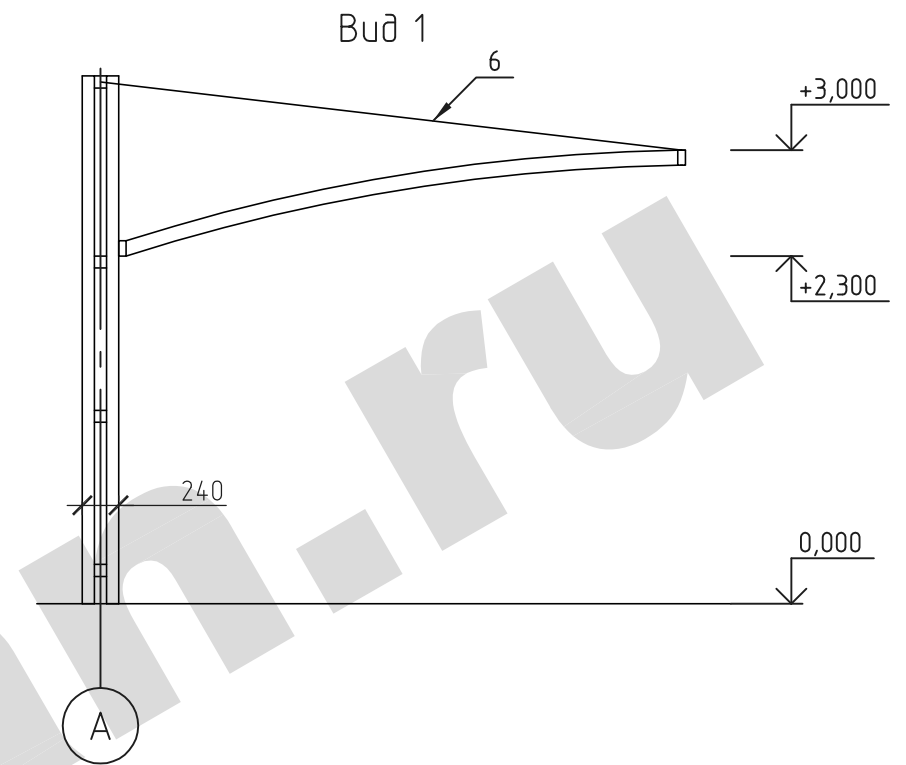
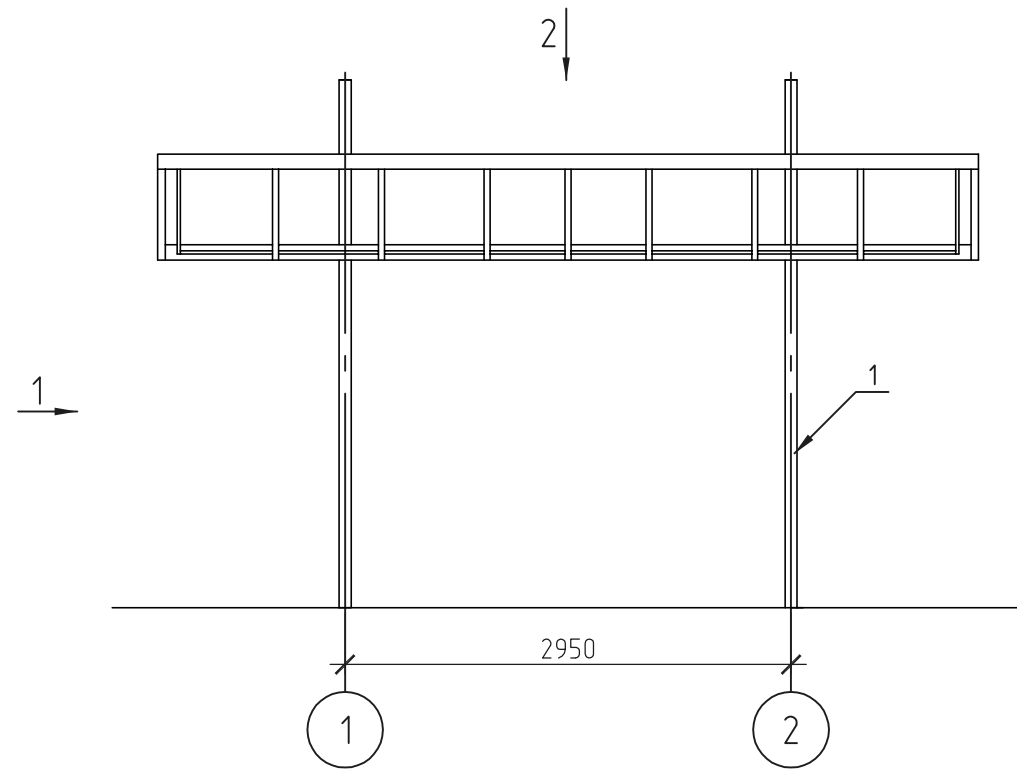
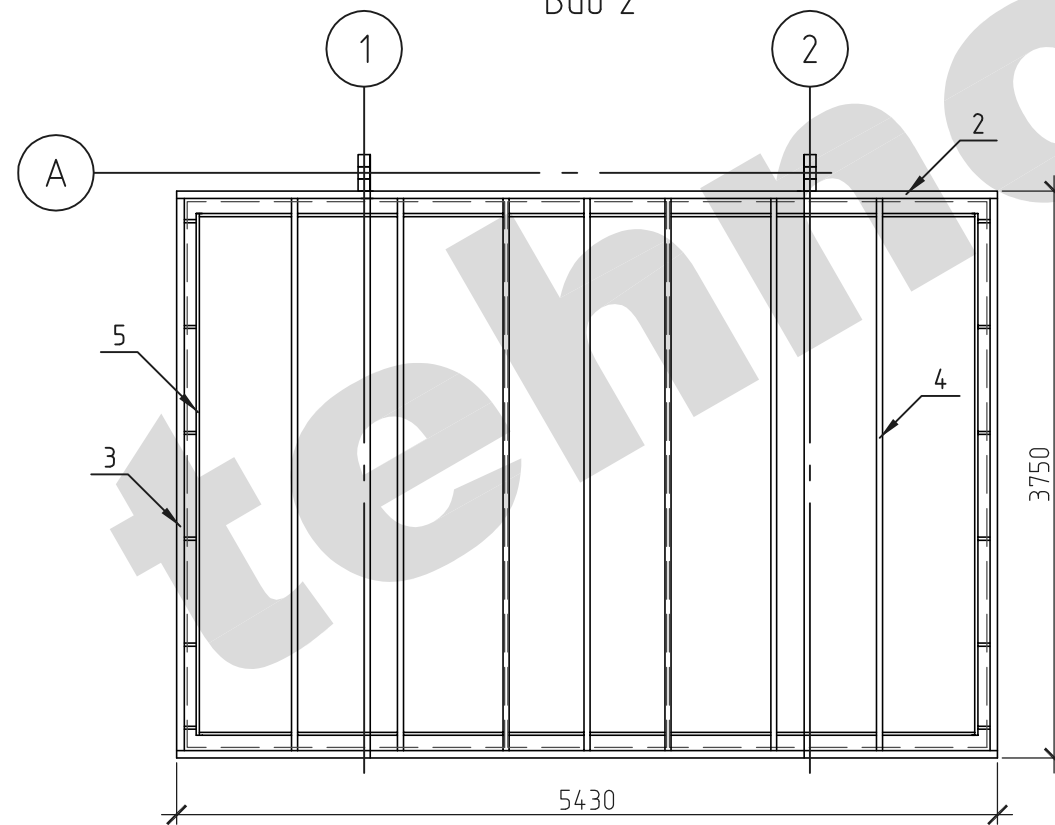


Навес AR-A



Вид 2



Спецификация металла

Марка изделия	Поз.	Наименование	Кол.	Масса изделия кг	Общая масса кг
Столб	1	Труба профильная 80x80 x2 L=4800	2	X	X
Навес	2	Труба профильная 100x50 L=5430	2	X	X
	3	Труба профильная 100x50 L=3720	2	X	X
	4	Труба профильная 60x40 L=3720	7	X	X
	5	Труба профильная 20x20 Лобщ=19500	X	X	X
	6	Шпилька M20 L=4000	2	X	X

Изм.	Кол. уч.	Лист	№ док.	Подп.	Дата				
						Навес AR-A	Стадия	Лист	Листов
							ООО Техногрань		